

Us Filomuro Reversibil

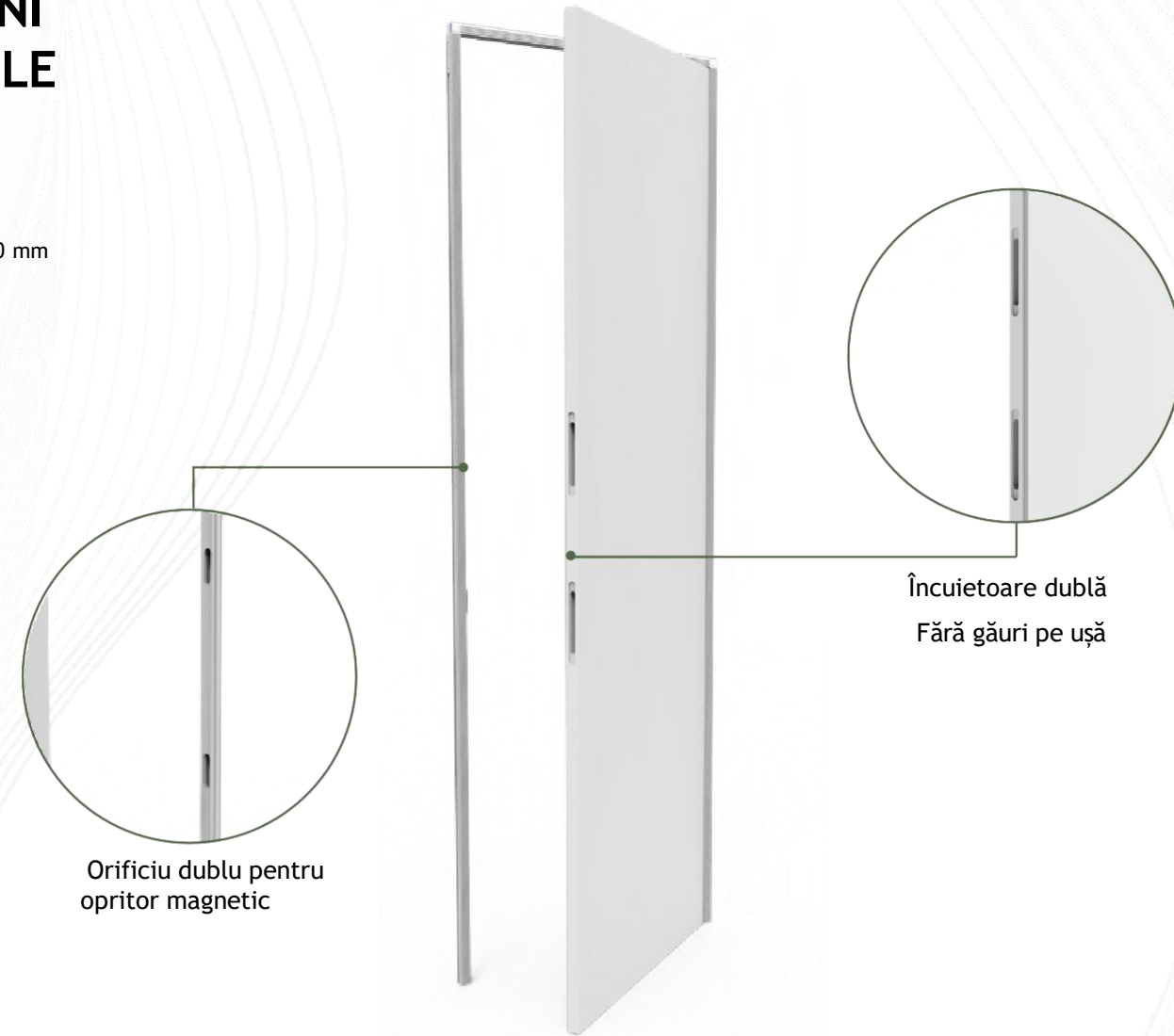
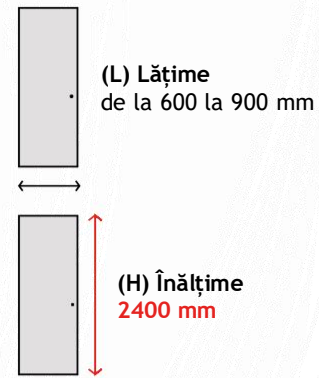
DESIGN PASSAGES



BROȘURĂ
PRODUS

XREVERX® **XL**
PORTA FILOMURO REVERSIBILE 2400

DIMENSIUNI REALIZABILE



PRODUS ALL-IN-ONE

cadru + ușă + feronerie într-un singur pachet



TREI BALAMALE INVIZIBILE AJUSTABILE

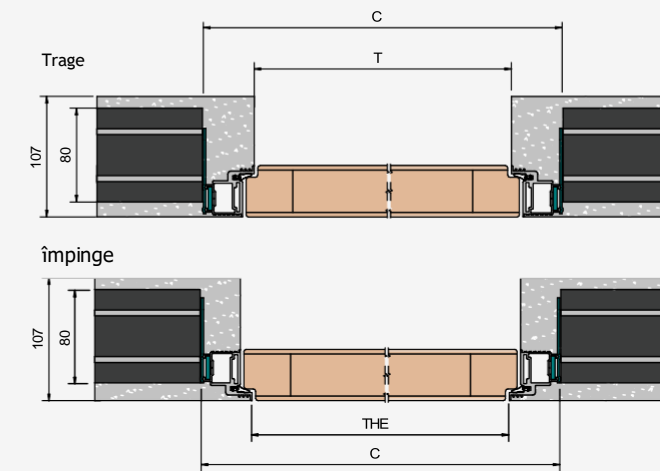
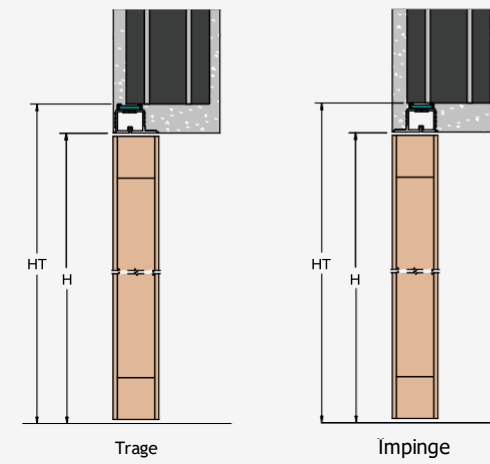


xREVERx XL

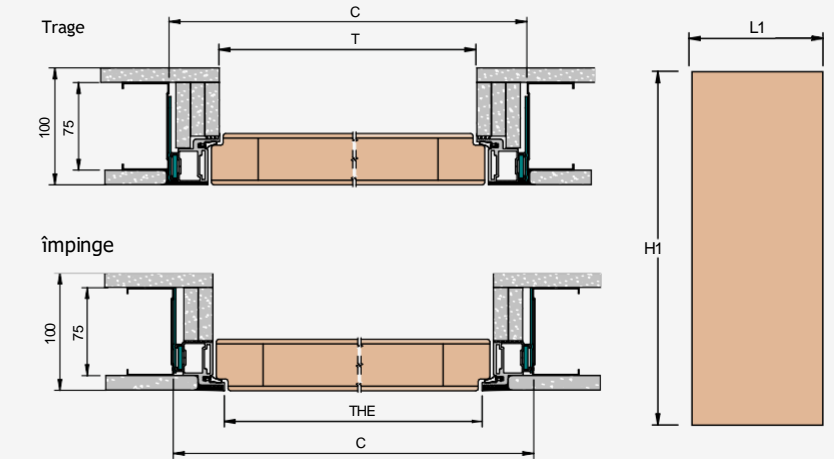
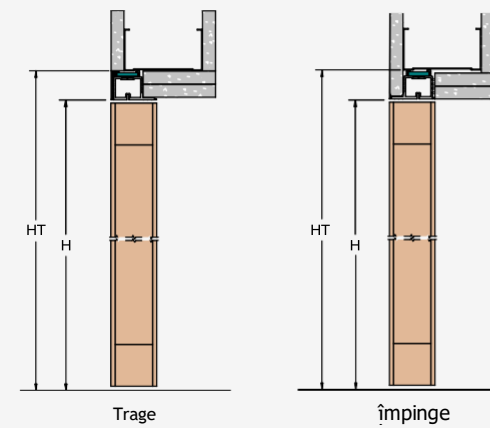
XREVERX- XL

REVERSIBIL: X R S

TENCUIALĂ



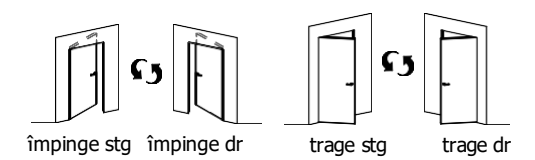
GIPS CARTON



| LUMINĂ DE TRECERE L x H |
|----------------------------|
| 600 x 2400 |
| 700 x 2400 |
| 800 x 2400 |
| 900 x 2400 |

| MASURA USA L1 x H1 |
|-----------------------|
| 613 x 2394 |
| 713 x 2394 |
| 813 x 2394 |
| 913 x 2394 |

| GABARIT C x HT |
|-------------------|
| 690 x 2430 |
| 790 x 2430 |
| 890 x 2430 |
| 990 x 2430 |



LUNGIME
L de la 600 la 900 mm

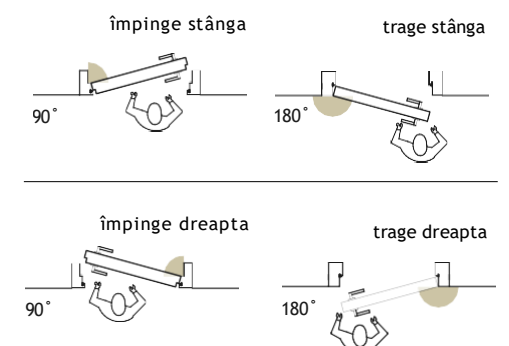
ÎNĂLȚIME
H 2400 mm



LUNGIME
L + 90 mm

ÎNĂLȚIME
H + 30

GRADUL DE DESCHIDERE

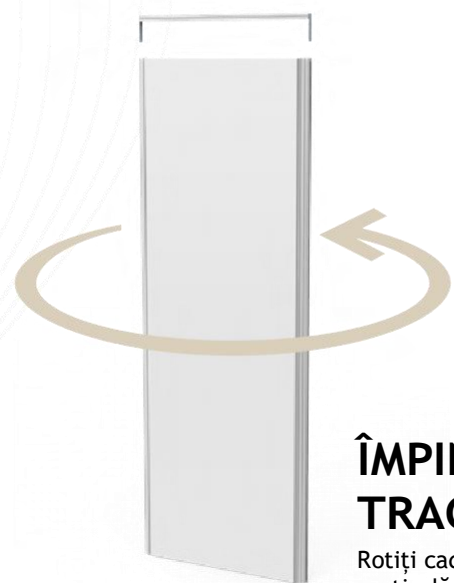


—xREVERx XL—

CE ESTE xREVERx XL?

xREVERx este modelul cu balamale încastate în perete de la Ermetika care, datorită tehnologiei sale reversibile, vă permite să aveți toate cele 4 senzori de deschidere într-un singur produs. Noul model XL, cu o înălțime de 2400 mm, este rezultatul unei intuiții tehnice cu mare impact funcțional. De fapt, prin încuietoarea dublă, cu un orificiu dublu pentru opritorul magnetic corespunzător, sistemul poate fi instalat în sensul de deschidere dorit, indiferent de la înălțimea non-standard. Cu xREVERx XL, Ermetika anticipează cerințele pieței, asigurând flexibilitate și o estetică impecabilă.

ALEGEREA SENSULUI DE DESCHIDERE



ÎMPINGE vs TRAGE

Rotiți cadrul pe axa verticală pentru a trece de la o deschidere prin împingere la una prin tragere.

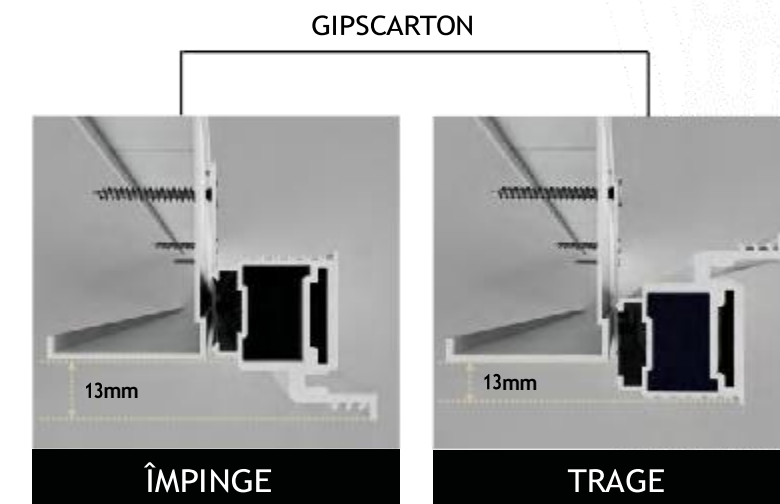
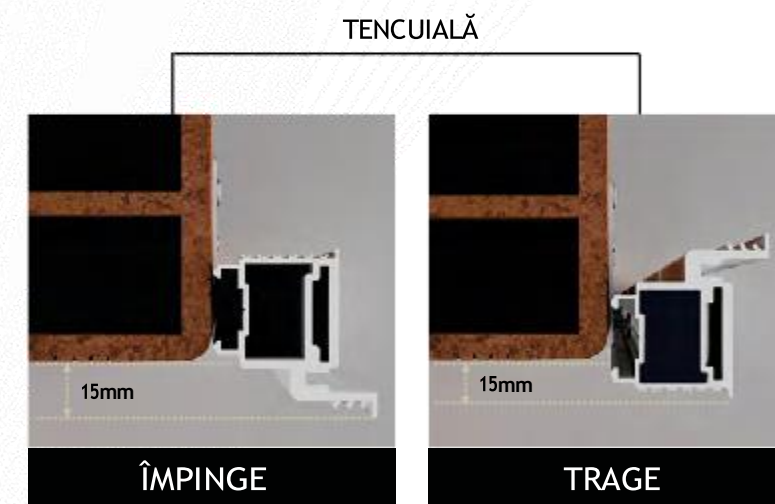


Utilizați traversa superioară pentru a determina sensul de deschidere

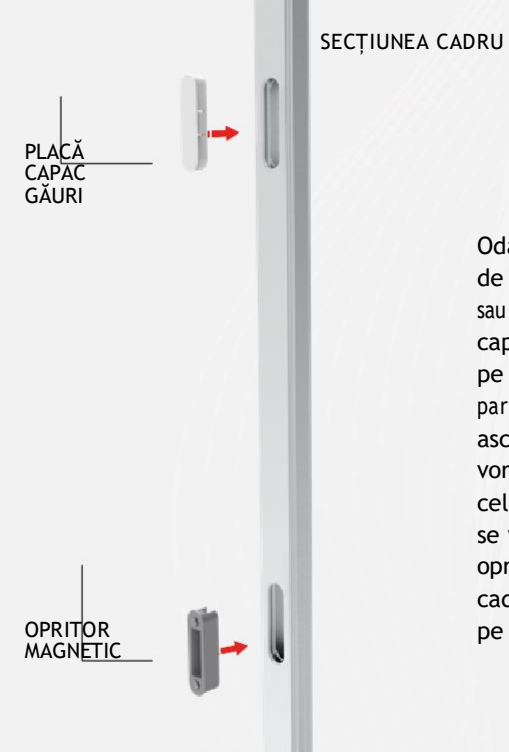
CORECT vs STÂNGA

Întoarceți cadrul pentru a comuta de la o deschidere pe partea dreaptă la una pe partea stângă.

INSTALARE PE PERETI TENCUIALĂ SI GIPSCARTON



CONFIGURARE CADRU ȘI UȘĂ

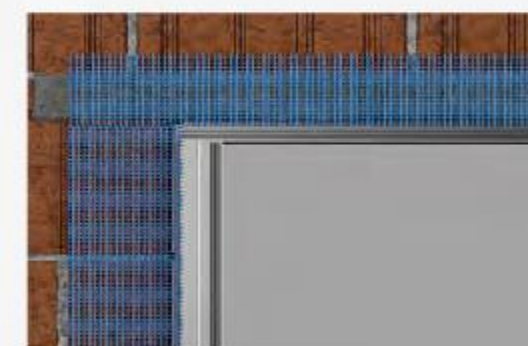


Odată stabilită direcția de deschidere (dreapta sau stânga), folosiți placa capac pentru găuri atât pe partea cadru cât și pe partea ușii pentru a ascunde găurile care nu vor fi folosite. În celelalte două orificii se va introduce opritorul magnetic pe cadru și încuietoarea pe ușă.

FINISAJE

MONTAJ PE TENCUIALĂ

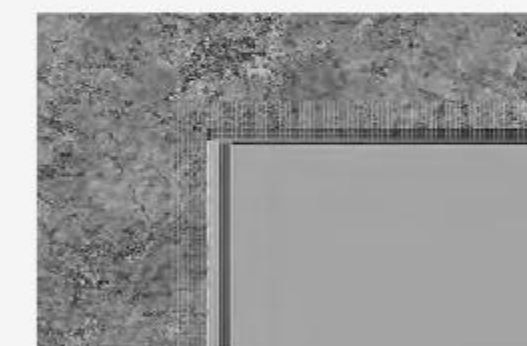
Utilizați plasa din fibră de sticlă înainte de aplicarea mortarului.



REȚEA DE FIBRĂ DE STICLĂ (NU ESTE FURNIZATĂ)

MONTAJ PE TENCUIALĂ ȘI GIPS CARTON

Utilizați bandă adezivă de îmbinare înainte de chituire.



BANDĂ DE ACOPERIRE A ÎMBINĂRILOR (NU ESTE FURNIZATĂ)

Configurație cadru pentru tencuială



Configurație cadru pentru gips-carton



Conținutul kitului

- 3 balamale reglabile pe 3 axe
- Încuietoare magnetică standard
- Garnitură din spumă poliuretanică
- Placa de acoperire a orificiului ușii și cadrului



Opțiuni minime de achiziție

- 3 bucăți
- 6 bucăți
- 9 bucăți



Timpul de livrare

4-6 ZILE LUCRĂTOARE